

## Sammanställning av ritningar och beskrivningar för holkar, faunadepåer och insekts- och bihotell

- Faunaprojekt i tätortsnära natur och parker



## Innehåll

Fågel- och fladdermusholkar .....	3
Holk för småfåglar .....	3
Holk för skrake och knipa .....	4
Holk för kattuggla .....	5
Holk för tornseglare .....	6
Holk eller bolåda för fladdermöss .....	7
Mått för olika fågelholkar .....	8
Faunadepåer, insekts- och bihotell .....	9
Högstubbe .....	9
Död ved och rishögar .....	10
Vedhög .....	10
Rishög .....	11
Insekts- och bihotell .....	12
En enkel modell för tätortsnära natur .....	12
En modell för parker .....	13

## Fågel- och fladdermusholkar

### Holk för småfåglar



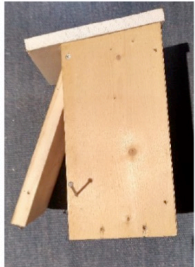
**Mått:**

Inv. mått:	ca 10 x 12 cm
Utv. mått:	ca 14,5x16,5 cm
Höjd bak:	30 cm (exkl. tak)
Höjd fram:	27 cm (exkl. tak)
Ingångshål 28 mm:	Tallita, tofsmes, svartmes
Ingångshål 30-32 mm:	Talgoxe, blåmes, svartvit flugsnappare, pilfink, rödstjart

OBS. Sätt hålets övre del ca 3 cm nedanför övre kanten på framsidan.

**Materialåtgång**

Virke:	Panelvirke 22x120 till fram- och baksida samt botten. (max 70 cm/holk)
	Panelvirke 22x145 till sidor (max 60 cm/holk)
	Panelvirke 22x170 till tak (21-22 cm/holk)
	...alt. 22x195 som skjuter ut också på sidorna



Skruv:	Trallskruv 42 mm (ca 20 st/holk)
	Trallskruv 1 st 75 mm samt 1 st 55 mm för uppsättning (se nedre bilden).
Spik	Pappnubb 20 mm (ca 20 st/holk). Se övre bilden. Alt. till pappnubb runt hålet är plåtbitar (60x60 mm) med utstansade ingångshål.
Spik	1 st 70 mm som låser fast framsidan. Borra hål snett nedåt från sidan och några cm in i framsidan (se mellersta bilden). Vid rensning dras spiken ur varvid framsidan lyfts och det gamla boet krasas ur.

**Kommentar**

Hackspettar äter gärna ägg och småfågelungar. Pappspikarna runt ingångshålet ska hindra större hackspett att hacka upp runt hålet och komma åt ägg/ungar. Spika i dem innan framsidan är fastsatt i holken, annars spricker den. Se till att ha hårt plant, underlag när du spikar nubben runt det borrarade ingångshålet.



Katter klättrar upp på holtaket för att försöka "gräva upp" ungar genom ingångshålet. Ett tak som skjuter ut 6 cm på framsidan och gärna någon cm på sidorna t ex 21 x 19,5 cm gör det mycket svårt för katten. Holkens tak på bilderna är 20 x 16,5 cm, vilket är för lite.

Avståndet från hålets nederkant och botten är på den här holkmodellen ca 20 cm, vilket försvarar för hackspettar och katter att nå med till ungarna i bobalen. Ett impregnerat eller målat tak förlänger holkens livslängd.

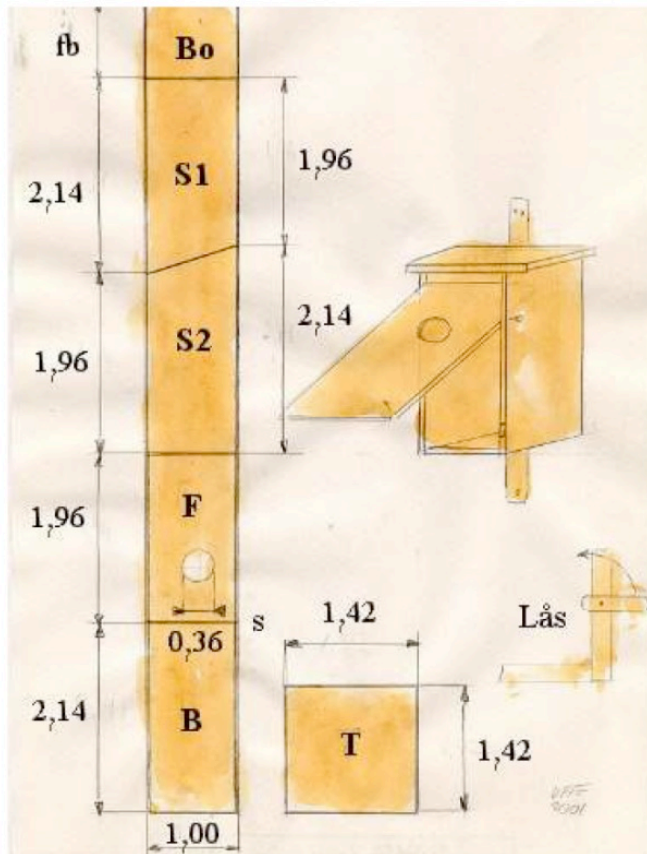
Holkarna ska märkas med Sundsvallsdraken på vardera långsida.

Källa: Birdlife Medelpad

### Instruktion för uppsättning:

Holkarna kan sättas upp när som helst på året. Fåglarna behöver inte vänja sig vid dem. Höjd över marken spelar ingen roll. Generellt kan ett riktmärke vara i ögonhöjd eller lite högre. Det har snarare betydelse för att förhindra predatorer. Studier visar att det kan förekomma häckande fåglar i alla väderstreck. Det kan vara en fördel vissa år och en nackdel andra år, vilket inte kan förutses. Kyla är ett större problem än värme i vår region. Det kan hända att talgoxar och blåmesar kan bo ganska tätt, till och med i samma träd och vissa arter som pilfink och stare kan häcka i kolonier, men som regel ska de inte sättas upp närmare än 25 m från varandra. Det är inget krav att holken behöver städas, men om det görs så sker det under hösten.

## Holk för skrake och knipa



Fågelholk i komplett skick (till höger) och ritning till holken (till vänster).

**Bo** Bottenstycke; **S1** Sidostycke 1; **S2** Sidostycke 2; **F** Frontstycke; **B** Bakstycke; **T** Takstycke; **Lås** Detalj av låsmekanismen; s snedsågning.

Samtliga mått är angivna som relativa tal i förhållande till holkens bredd som är satt till 1,00. Välj den bredd som önskas här och multiplicera övriga siffror med det värdet. Frontens bredd,  $fb = bb - 2 \times t$  där  $bb$  = bakstyckets bredd;  $t$  = brädans tjocklek.

Skrake: bredd: 30-40 cm; djup: 30-40 cm; höjd: 80-90 cm.

Knipa: bredd: 25-35 cm; djup: 25-35 cm; höjd: 70-80 cm.

Holkarna ska märkas med Sundsvallsdraken på vardera långsida.

Källa: Författare Ulf Carlberg, fil.dr., och [Lars-Åke Janzon](#), fil.dr., Naturhistoriska riksmuseet.

### Instruktion för uppsättning:

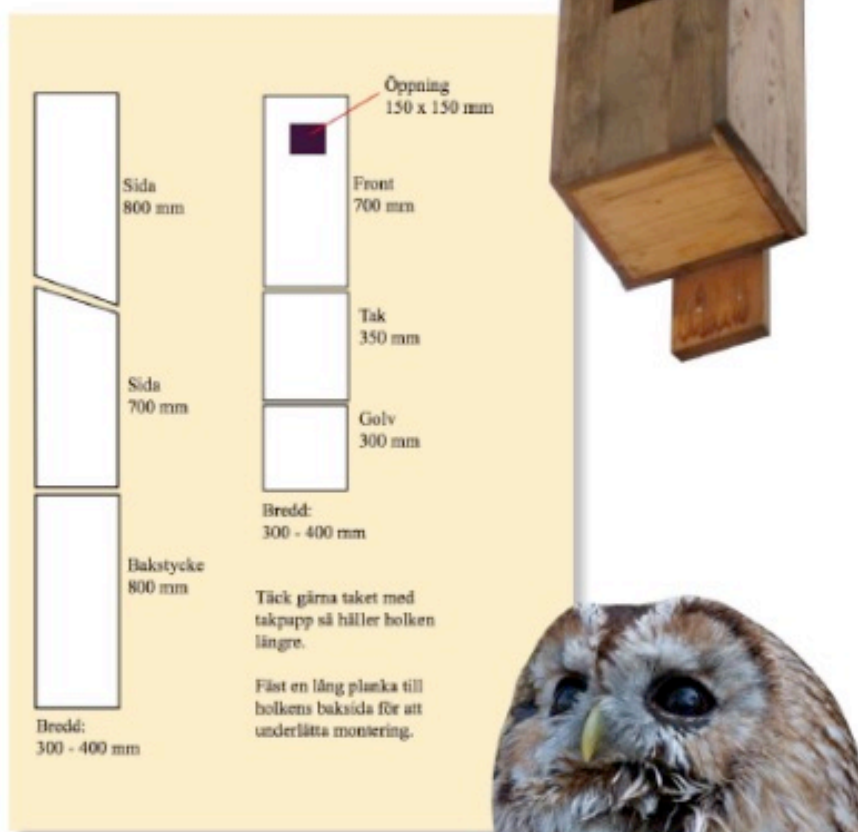
Holkarna ska sättas i närheten av vatten, det är dock inte nödvändigt att dem ska sitta alldeles intill vattnet, utan den kan sättas 100-150 m ifrån, modern och ungarna går sedan på natten ner till vattnet. Sjöfågelholkar behöver röjas framför ingångshålet, gör man inte det är det omöjligt att få holken bebodd. Sjöfåglar inreder inte holken själva utan det är bra att bädda holken med minst 10 cm kutterspån. Holkarna bör placeras i träd 2-6 m över marken.

## Holk för kattuggla



### Kattuggla

Holken bör sitta på minst 2,5 meters höjd. Det måste vara ett fritt lufrum framför holken så att ugglorna lätt kan flyga in och ut. Lagg gärna 50 cm kutterspån eller liknande i botten. Kattuggla kan lägga ägg under åtta av årets månader. Kom ihåg att kattugglor kan vara aggressiva när de har ägg eller ungar.



Holkarna ska märkas med Sundsvallsdraken på vardera långsida.

Källa: Natursidans guide till fågelholkar

### Instruktion för uppsättning:

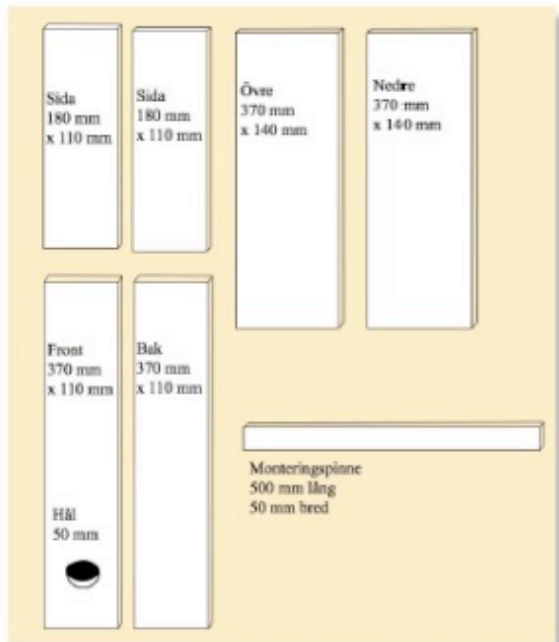
Holken till kattugglan kan placeras i nästan vilken sorts skog som helst. Holken ska sättas upp på 3-10 m höjd. Det är viktigt att röja framför ingångshålet så att kattugglan har fri inflygning. Denna holk blir ganska tung så när man sätter upp holken kan man avlasta tyngden lite genom att ställa holken på en gren. Ugglorna inreder inte själva boet, så för att göra det lite mer bekvämt för dem kan man bädda i botten med minst 10 cm kutterspån, torrt gräs eller mossor. Holkarna kan sättas med en lucka på ca 1 km.

## Holk för tornseglare



### Tornseglare

Tornseglare vill ha sin boplatz så högt som möjligt. Det behövs tålamod med tornseglare, det kan ta flera år innan de accepterar en holk. Om du gör ett ovalt hål till holken (30 x 60 mm) minskar risken att andra arter tar holken i anspråk. En bra placering för holken är liggande under taknocken.



Holkarna ska märkas med Sundsvallsdraken på vardera långsida.

Källa: Natursidans guide till fågelholkar

### Instruktion för uppsättning:

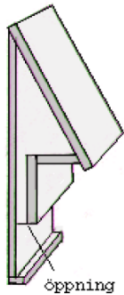
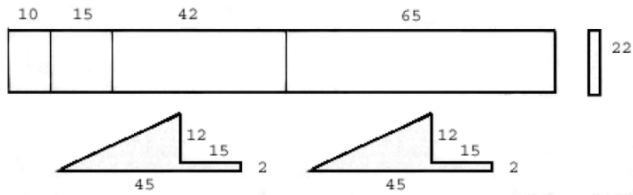
Ofta häckar tornseglare under hustak med tegelpannor. Tornseglare är anpassningsbara fåglar som söker sig till varandra och bildar löst sammansatta kolonier. Det är därför bra att sätta upp flera holkar i närheten av varandra. Tålamod är viktigt när det gäller att få tornseglare till nya boplatser. Det kan ta flera år innan de hittar rätt och när de väl bestämt sig tar de två till tre år på sig att färdigställa boet. Då allt material fångas i luften ska tornseglarholkar inte rensas. Avgörande är också höjden. Boplatserna ska vara minst 5 m ovan mark, med fri inflygning till bohålet och utan träd eller annat i vägen. De ska inte sättas upp i direkt söderläge utan i skugga. Det som är positivt med tornseglare är att de inte skiter kring boet vilket är bra när de häckar vid bebyggelse.

## Holk eller bolåda för fladdermöss

Detta behövs:

- Ohyvlad bräda ca 22 cm bred och 20-25 mm tjock.
- Såg
- Hammare och spik

Såga brädan i längder som bilden nedan visar. Det behöver inte vara exakt samma mått, men ungefär dessa passar till de flesta fladdermöss.



Klicka på bilden  
och se ett foto  
av holken.

Brädorna spikas ihop till en holk som ser ut som på bilden.  
Holken kan sättas upp på ett träd eller en husvägg.

Tänk på:

- En list inuti holken underlättar för fladder-mössen att hänga.
- Täta ordentligt med luktfritt lim mot regn och vind.
- Ingångsspringan ska inte vara större än 15-20 mm.
- Placera holken så det är lätt att flyga till och från, men inte alltför utsatt.

Holkarna ska märkas med Sundsvallsdraken på vardera långsida.

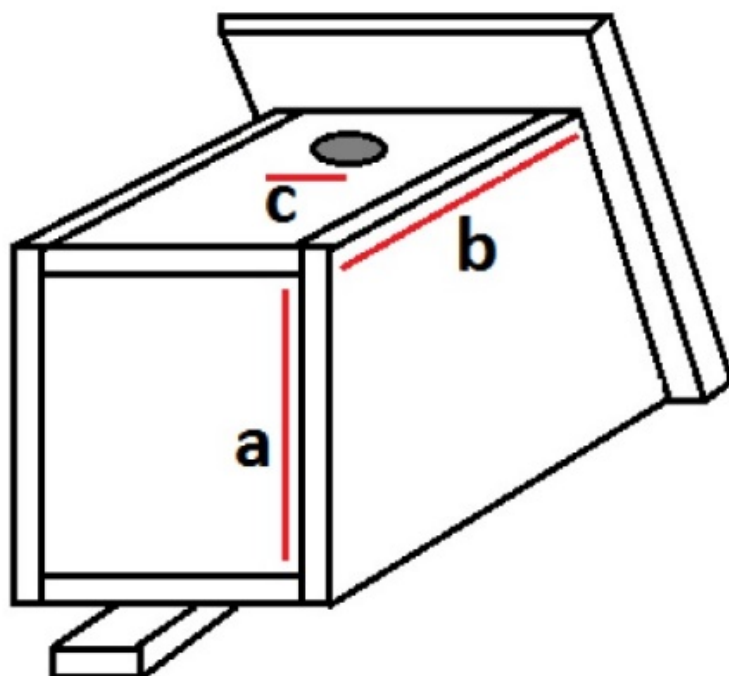
Källa: Naturskyddsföreningens bok "Vilda grannar"

### Instruktion för uppsättning:

För fladdermöss är placeringen däremot viktig i vårt nordiska klimat. De bör sitta på sydsidan av en byggnad eller grovt träd för att bli tillräckligt varm. Holkarna placeras på en höjd av 3-4 m upp i ett träd, gärna med skuggande grenar ovanför. Utrymmet framför holkarna bör vara fritt från vegetation, så att ut- och inpassagen kan ske fritt. Välj gärna en skog med både barrträd och lövträd. Allra bäst är det om det finns en sjö eller bäck i närheten. Det är aldrig för sent att sätta upp holkar, då de utnyttjas dels som övervintringsplatser och dels för övernattningar. Därför kan man sätta upp holkar när som helst på året. Det är bra att sätta upp några holkar ganska nära varandra. Då får fladdermössen en chans att snabbt finna nya gömställen om de blir störda. Dessutom bildas en liten koloni vilket är viktigt för flera av arterna.

## Mått för olika fågelholkar

Art	Invändigt kantmått botten (a)	Höjd (b)	Ingångshål diam. ©	Höjd över mark
Svartvit flugsn.	12 cm	20 cm	3 cm	2 - 5 m
Talgoxe	15 - 17 cm	27 cm	3,5 cm	1,5 - 3 m
Blåmes	12 cm	20 cm	2,8 cm	1,5 - 3 m
Entita	12 cm	20 cm	3 cm	0,5 - 2 m
Svartmes	12 cm	25 cm	2,8 cm	0,5 - 2 m
Gråsparv	15 - 17 cm	20 - 25 cm	3,5 cm	2 - 5 m
Pilfink	15 - 17 cm	20 - 25 cm	3,5 cm	2 - 5 m
Rödstart	15 - 17 cm	20 cm	5 - 10 cm	1,5 - 3,5 m
Stare	17 cm	38 cm	5 cm	2 - 5 m
Göktyta	17 cm	50 cm	5 cm	1,5 - 5 m
Knipa	18 - 25 cm	45 cm	10 - 12 cm	2 - 5 m
Pärluggla	18 - 25 cm	43 cm	8 - 11 cm	2 - 5 m
Sparvuggla	16 - 18 cm	50 - 70 cm	4,5 - 6 cm	2 - 5 m
Kattuggla	20 - 30 cm	50 - 60 cm	12 - 20 cm	3 - 10 m
Storskrake	30 cm	80 cm	15 - 20 cm	3 - 6 m



Källa: Fågelholkar – råd och riktlinjer, Park och natur, Göteborgs stad och Holkar/matning, Johan Westerlund, Roslagens ornitologiska förening.



## Faunadepåer, insekts- och bihotell

### Högstubbe



Foto: Helena Brus, miljökontoret.

Källa: Peter Nilsson, länsstyrelsen

Mest värdefullt är det om döda lövträd får stå kvar. Om trädet bedöms vara farligt kan du göra det säkrare genom att kapa av grenarna och lämna stammen stående, en så kallad högstubbe. Holka sedan ur stammen med en motorsåg så att det blir en slätsida. Gör sedan ett insekts- och bihotell genom att borra många hål tätt intill varandra. Hålen ska vara minst 3-12 mm med en dominans av 6-8 mm. Hålen ska borraras 10-15 cm djupa.

## Död ved och rishögar

### Vedhög



Foto: Jens Löfgren, miljökontoret.

Ibland är det inte möjligt att ha kvar den döda veden på den plats där den fallit. Då kan du samla ihop all död ved i en hög och lägga den på ett mer passande ställe, en faunadepå. Du kan lägga faunadepån på en undanskymd plats där den inte är i vägen. Eller så lägger du den på en väl synlig plats och sätter upp en skylt som förklarar vad det är. Detta brukar ge mycket positivt gensvar från besökare på platsen och är ett bra sätt att sprida information om vikten av död ved för många olika arter. En faunadepå kan även användas för vila och lek beroende på hur den konstrueras.

## Rishög



Foto: Jens Löfgren, miljökontoret.

Träd och grova grenar som fallit eller som måste avverkas gör mest nytta om de får ligga precis som de ligger, så hela som möjligt. Om det inte går kan du kapa upp stammarna och grenarna och dra ihop dem i en hög på samma plats eller i utkanten av ett naturområde.

## Insekts- och bihotell

En enkel modell för tätortsnära natur



Källa: John Granbo, Länsstyrelsen Västernorrland.

En enkel modell av stekelhotell som parkpersonalen kan anlägga direkt ute i fält. Borra hål mellan 3-12 mm och 10-15 cm djupa. Inkrypshålen för solitärbin skall helst vara 6-8 mm för de flesta arter, men flera murar igen hålet om de tycker att det är för stort. Stubbar kapas upp och läggs mellan 4 störrar alternativt mellan två träd, tak behövs inte.

## En modell för parker



Foto: Jessica Peters, miljökontoret.

Källa: Receptsamling för biologisk mångfald i parker och trädgårdar, Länsstyrelsen Västmanlands län.

Bygg en ram av lämplig storlek. Den kan vara allt från 5 till 25 cm djup, men över 15 cm är att föredra. Ett ordentligt tak på hotellet är viktigt så att det håller sig torrt. Bihotellet kan stå på ben på marken, eller hängas upp mot en vägg. Det bör stå varmt och solbelyst under större delen av dagen. Fyll sedan insekts- och bihotellet med:

- Vedträn av lövved. Vedträna ska vara kluvna eftersom de då får färre torksprickor vilket är bra. Även andra träbitar eller riktigt torr barrved fungerar. I träet borras hål i olika storlekar, 3 –12 mm. De små hålen ska vara flest. Borra hålen 10-15 cm djupa. Det är viktigt att hålen inte blir flisiga, så använd en vass borrar.
- Ihåliga strån och grenar som bambu, vass, gräs, fläder, druvfläder, hallon och björnbär.
- Tegelstenar med hål.
- Om du lägger in kottar i hotellet så kan du få tvestjärter, nyckelpigor och spindlar som hjälper till att hålla efter oönskade gäster.

Sätt fast finmaskigt nät framför rör och vedklampar. Vissa fåglar lär sig annars att dra ut i synnerhet vassrör och äta upp alla bi-larver. Efter några år ser du över hotellet och byter ut det material som blivit utslitet. Du kan också ta bort det material som inte alls blivit utnyttjat och

ersätta med mer populärt material. Det är bättre att ha flera små hotell än ett stort eftersom det finns små parasitsteklar som kan föröka sig enormt om det finns många larver på samma plats. De kan på kort tid förstöra många bon.